

KLARSTEIN NIETSTV
KLARSTEIN NIET
KLARSTEIN NIETSTV
KLARSTEIN NIET
KLARSTEIN NIETSTV
KLARSTEIN NIET
KLARSTEIN NIETSTV

KLARSTEIN

New York Smart 7K

Ochladzovač
vzduchu

10035796 10035797 10035798 10035799

Vážený zákazník,

Blahoželáme k zakúpeniu tohto produktu. Prečítajte si pozorne nasledujúce pokyny a postupujte podľa nich, aby ste predišli možným škodám. Nezodpovedáme za škody spôsobené nedodržaním pokynov alebo nesprávnym použitím. Naskenujte QR kód, aby ste získali prístup k najnovšiemu používateľskému manuálu a ďalším informáciám o produkte.



OBSAH

Poznámky k chladivu R290 2
Bezpečnostné pokyny 3
Popis zariadenia 5
Ovládací panel a diaľkové ovládanie 6
Ako namontovať okennú sadu 7
Montáž 8
Prevádzka a režimy 9
Čistenie a starostlivosť 12
Riešenie problémov 13
Ovládanie zariadenia pomocou telefónu 14
Pokyny k likvidácii 16
Vyhlasenie o zhode 16

TECHNICKÉ ÚDAJE

Kód produktu:	10035796, 10035797, 10035798, 10035799
Napájanie	220-240 V ~ 50/60 Hz

POZNÁMKY K CHLADIVU R290

Varovanie

- Klimatizácia musí byť udržiavaná a prepravovaná vo zvislej polohe. V opačnom prípade môže dôjsť k nenapraviteľnému poškodeniu kompresora. Pred uvedením do prevádzky nechajte zariadenie najmenej 24 hodín v pokoji.
- Pred čistením zariadenie vypnite a odpojte od elektrickej siete.
- Uistite sa, že zariadenie produkuje stabilný prúd vzduchu. Uistite sa, že výpusty a vstupy vzduchu nie sú zablokované.
- Na to aby ste predišli vytečeniu chladiva používajte zariadenie na rovnom povrchu.
- Každá osoba, ktorá vykonáva prácu na chladiacom okruhu, by mala mať aktuálne osvedčenie od priemyselne akreditovaného posudzovacieho orgánu. Tým je zabezpečená spôsobilosť na bezpečnú manipuláciu s chladivami podľa všeobecne uznávanej špecifikácie.
- Ak zariadenie prestane fungovať, správne ho zlikvidujte.
- Keď spotrebič nepoužívate, skladujte ho na suchom a dobre vetranom mieste.
- Prístroj skladujte tak, aby nedošlo k jeho poškodeniu.
- Opravy smie vykonávať len výrobca alebo autorizovaná odborná firma.
- Nepoškodzujte chladiaci okruh ani jeho komponenty. Unikajúce chladivo si nemusíte všimnúť, pretože je bez zápachu.
- Opravy a údržba musia byť vykonávané pod dozorom špecialistu na horľavé chladivá.

Informácie ohľadom miestností s chladiacimi okruhmi

- Snažte sa, aby boli okruhy čo najkratšie.
- Dávajte pozor, aby ste nepoškodili chladiace okruhy.
- Spotrebiče s horľavými chladivami sa smú inštalovať iba v dobre vetranej miestnosti.
- Dodržujte národné plynové predpisy.
- Všetky mechanické spojenia musia byť voľne prístupné pre účely údržby.



Upozornenie!

Riziko požiaru! Toto zariadenie obsahuje horľavé chladivo R290. Ak chladivo unikne a je vystavené vonkajšiemu zápalnému zdroju, hrozí nebezpečenstvo požiaru.

BEZPEČNOSTNÉ POKYNY

Osobitné poznámky

- Na rozmrazovanie alebo čistenie používajte iba prostriedky odporúčané výrobcom.
- Spotrebič nikdy neskladujte v miestnosti, v ktorej sú trvalé zdroje plameňa (napr. otvorené plamene, zapnutý plynový spotrebič alebo zapnutý elektrický ohrievač).
- Spotrebič neprepichujte ani nespáľujte.
- Upozorňujeme, že chladiaca kvapalina môže byť bez zápachu.

Poznámka: Jednotku používajte iba v miestnostiach väčších ako X m² (pozri tabuľku):

Model	X (m ²)
5000 BTU/h, 7000 BTU/h, 8000 BTU/h	4 m ²
9000 BTU/h, 10000 BTU/h, 10500 BTU/h	12 m ²
12000 BTU/h, 14000 BTU/h, 16000 BTU/h, 18000 BTU/h	15 m ²

Všeobecné bezpečnostné pokyny

- Zariadenie je určené pre použitie vnútri.
- Nepoužívajte výrobok, ak je potrebná oprava, alebo ak bol nesprávne namontovaný.
- Nepoužívajte produkt v nasledujúcich priestoroch:
 - v blízkosti zdrojov tepla,
 - v oblastiach, kde môže dôjsť k postriekaniu olejom,
 - v oblastiach vystavených priamemu slnečnému žiareniu,
 - v oblastiach, kde sa môže vyskytnúť striekajúca voda,
 - v blízkosti vaní, v toaletách, v blízkosti sprchovacích kútov alebo bazénov.
- Nikdy nekladajte prsty alebo iné predmety do vetracích otvorov. Upozornite predovšetkým deti na nebezpečenstvo, ktoré to môže spôsobiť.
- Počas prepravy a skladovania zaistite, aby bola jednotka vo zvislej polohe tak, aby bol kompresor správne umiestnený.
- Pred čistením vždy vypnite spotrebič a odpojte ho zo zásuvky.
- Pred premiestnením vypnite spotrebič a odpojte ho zo zásuvky. Prístrojom pohybujte pomaly a opatrne.

- Nezakrývajte zariadenie, aby ste predišli riziku prehriatia a požiaru.
- Všetky pripojenia ventilátora musia spĺňať miestne elektrické bezpečnostné predpisy. Oboznámte sa s týmito predpismi ak je to potrebné.
- Deti musia byť pod dozorom, aby sa zaistilo, že sa so spotrebičom nebudú hrať.
- Ak je napájací kábel poškodený, musí ho vymeniť výrobca, zákaznícky servis alebo podobne kvalifikovaná osoba aby sa predišlo nebezpečenstvu.
- Toto vybavenie môžu používať deti staršie ako 8 rokov a osoby (vrátane detí) s obmedzenými fyzickými, zmyslovými alebo duševnými schopnosťami a / alebo nedostatkom
pokiaľ ich poučila o používaní tohto zariadenia osoba zodpovedná za ich bezpečnosť a rozumiejú rizikám spojeným s používaním tohto zariadenia. Čistenie a údržbu spotrebiča môžu deti vykonávať iba pod dozorom dospelého.
- Prístroj musí byť inštalovaný v súlade s národnými predpismi pre elektroinštaláciu.
- Typ a napätie poistiek: T, 250 V AC, 2 A alebo viac.
- V prípade nutnosti servisu alebo údržby kontaktujte zákaznícky servis.
- Net'ahajte za napájací kábel, nedeformujte ho, neupravujte ani ho neponárajte do vody. Nesprávna manipulácia so sieťovým káblom môže mať za následok poškodenie zariadenia alebo úraz elektrickým prúdom.
- Musia byť dodržané národné predpisy o plyne.
- Neblokujte ventilačné otvory.
- Nepoužívajte prístroj iba zasunutím alebo vytiahnutím zástrčky, pretože by to mohlo mať za následok zásah elektrickým prúdom alebo požiar v dôsledku tepla.
- Ak vydáva podivné zvuky, zápach alebo dym, okamžite prístroj odpojte zo zásuvky.

Pokyny na manipuláciu s poškodeným zariadením

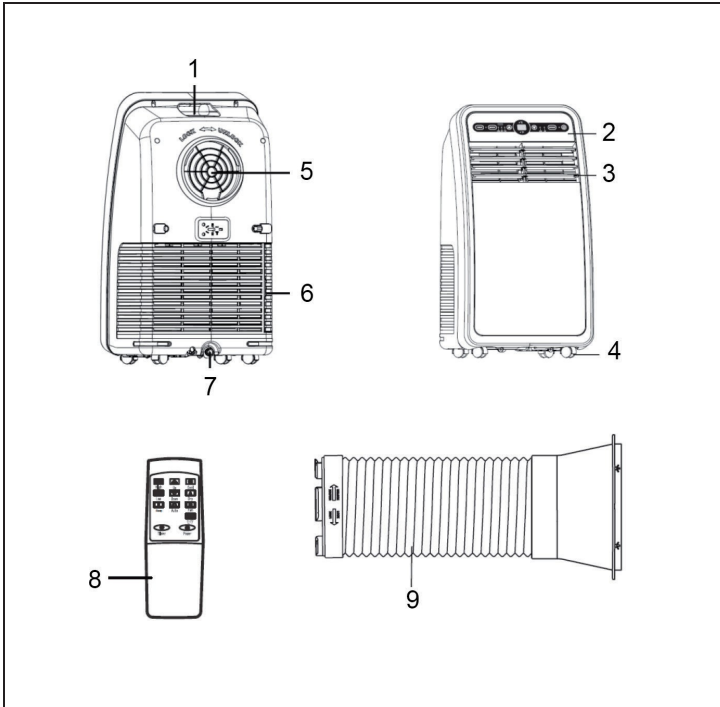
- V prípade poškodenia zariadenia kontaktujte výrobcu, zákaznícky servis alebo podobne kvalifikovanú osobu.
- Ak dôjde k poškodeniu, vypnite napájanie, odpojte napájací kábel a obráťte sa na výrobcu, servisného zástupcu alebo podobne kvalifikovanú osobu.
- Napájací kábel musí byť bezpečne uzemnený.
- Ak je napájací kábel poškodený, vypnite napájanie, aby ste predišli nebezpečenstvu, a odpojte napájací kábel zo zásuvky. Napájací kábel musí vymeniť výrobca, zákaznícky servis alebo podobne kvalifikovaná osoba.



VAROVANIE:

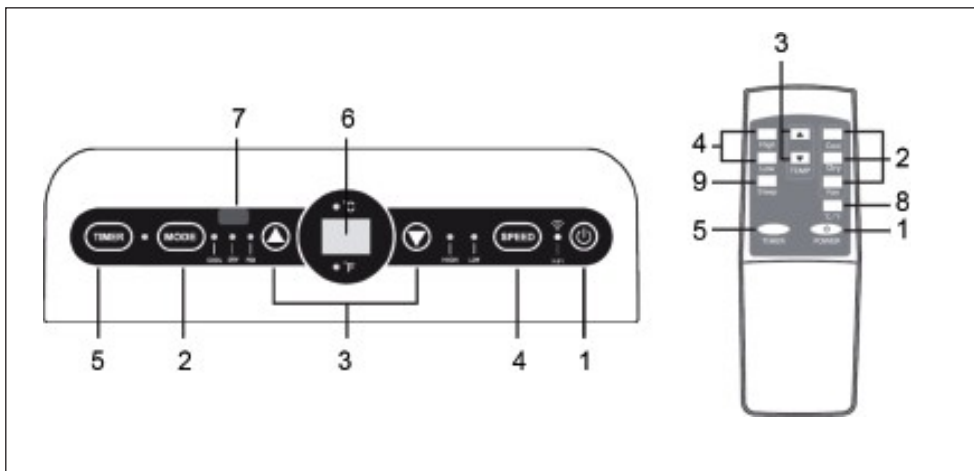
Riziko poranenia! Opravy chladiaceho okruhu smie vykonávať iba vyškolený odborný personál. Zariadenie sa nikdy nepokúšajte opraviť sami.

PREHĽAD ZARIADENIA



1	Rukoväť	6	Prívod vzduchu
2	Ovládací panel	7	Vývod vody
3	Výstup vzduchu	8	Diaľkový ovládač
4	Koleska	9	Miesto pre pripojenie potrubia na odvádzanie vzduchu
5	Potrubie na odvádzanie vzduchu		

OVLÁDACÍ PANEL A DIAĽKOVÝ OVLÁDAČ






1	ZAPNÚŤ/VYPNÚŤ	Tlačidlo vypnutia/zapnutia.
2	MODE (režim)	Niekoľkokrát stlačte a vyberte chladenie, ventiláciu alebo odvlhčovanie.
3	Smerové klávesy	V režime chladenia stláčaním zvyšujete / znižujete teplotu. V režime časovača stláčaním tohto tlačidla nastavíte čas pre časovač zapnutia / vypnutia. Stláčaním oboch tlačidiel môžete prepínať medzi °C/°F.
4	SPEED (Rýchlosť)	Opakovaným stláčaním nastavíte rýchlosť ventilátora (vysoká / nízka).
5	TIMER (časovač)	V pohotovostnom režime stláčaním nastavíte časovač zapnutia. V pohotovostnom režime stláčaním nastavíte časovač vypnutia.
6	DISPLAY	Zobrazuje nastavenú teplotu / čas.
7	Prijímač	Prijíma signál z diaľkového ovládača.
8	°C/°F	Stláčaním tohto tlačidla môžete prepínať medzi °C / °F.
9	Spánok	V režime chladenia stláčaním tohto tlačidla aktivujete režim spánku.

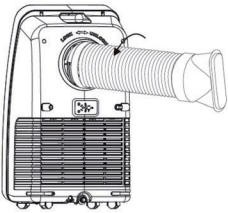
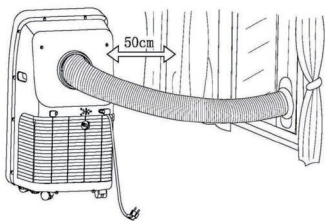
AKO NAMONTOVAŤ TESNENIE NA OKNO

Montáž tesnenia okna je jednoduchá. Môžete ho pripojiť k vyklápaciemu oknu alebo k oknu, ktoré sa otvára do boku. Ilustrácia je nakreslená na bočne otvorenom okne. Je zvlášť vhodný pre nízke polohy potrubia.

Páska na suchý zips musí byť pripevnená na troch stranách. Vynechajte stranu s oknom pripojeným k jeho rámu. Rám očistite a najskôr ho osušte, aby sa páska dobre lepila.

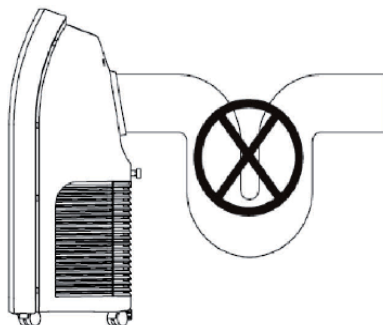
1	2	3
		
<p>Pripevnite suchý zips na ľavú, hornú a dolnú časť rámu okna.</p> <p>Odporúčame, aby ste pásku najprv narezali na pásy pre každú stranu okna.</p>	<p>Teraz pripevnite suchý zips na vnútornú stranu okna.</p>	<p>Tesnenie na okno nalepte najskôr na rám okna (počnúc hornou časťou) a potom ostatné pásiky na suchý zips na okne.</p> <p>Potrubie pre odvod vzduchu z klimatizačného zariadenia pretlačte otvorom, ktorý je možné nastaviť na správnu výšku a veľkosť.</p>

INŠTALÁCIA

Montáž potrubia pre odvod vzduchu	Montáž zariadenia
	
<p>Priskrutkujte potrubie proti smeru hodinových ručičiek k výstupu vzduchu v zadnej časti zariadenia.</p>	<p>Položte zariadenie na rovný povrch a zanechajte najmenej 50 cm voľného priestoru z každej strany zariadenia. Pripojte druhý koniec potrubia k blízkemu parapetu.</p>

Dôležité poznámky k montáži

- Výfukové potrubie by malo byť čo najprijemnejšie. Nesprávna inštalácia ovplyvní fungovanie klimatizácie.
- Dbajte na to, aby hadica nebola príliš ohnutá.
- Uistite sa, že vzduch môže hladko prúdiť do potrubia.
- Potrubie je špeciálne navrhnuté pre tento model. Nenahrádzajte ho ani nevyťahujte, pretože klimatizačná jednotka nebude fungovať správne.



PREVÁDZKA A REŽIMY

Režim chladenia

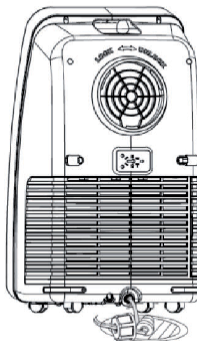
- Ak je klimatizácia v režime COOL alebo ak je režim chladenia nastavený po zapnutí, rozsvieti sa kontrolka COOL.
- Stláčaním klávesov so šípkami nastavte požadovanú teplotu medzi 16-30 ° C. Teplota bude nastavená medzi 16-30 ° C.
- Stlačením tlačidla SPEED nastavte rýchlosť (vysoká / nízka).

Režim ventilátora

- Ak je klimatizácia v režime FAN alebo ak je režim zapnutý po zapnutí, rozsvieti sa kontrolka ventilátora FAN.
- Stlačením tlačidla SPEED nastavte rýchlosť (vysoká / nízka).
- Teplota a rýchlosť sa nedajú v tomto režime upravovať.

Režim odvlhčovania

- Ak je klimatizácia v režime DRY alebo ak je po zapnutí zvolený režim odvlhčovania, rozsvieti sa kontrolka odvlhčovania DRY.
- Vytiahnite zátku odtoku a namontujte hadicu na odtok vody (nie je súčasťou balenia). Druhý vodnej hadice vložte do vedra alebo do odtoku.



- Ak teplota miestnosti prekročí 17 ° C po vstupe do režimu odvlhčovania, kompresor sa zapne automaticky.
- Ak izbová teplota klesne pod 15 ° C, kompresor sa vypne.
- Keď sa teplota miestnosti vráti nad 17 ° C, kompresor sa reštartuje.

V režime odvlhčovania je ventilátor predvolene nastavený na nízku rýchlosť. Rýchlosť a teplotu fúkania nie je možné nastaviť. Nie je možné nastaviť teplotu.

Poznámka: Pri použití funkcie odvlhčovania je nevyhnutné nainštalovať dodávanú hadicu na vodu pre trvalé odvlhčovanie. V opačnom prípade sa výkon odvlhčovania zhorší a po naplnení zásobníka sa objaví chybové hlásenie [FL].

Spánkový režim

- Stlačením tlačidla SLEEP na diaľkovom ovládači alebo stlačením a podržaním oboch tlačidiel so šípkami na ovládacom paneli prepnete do režimu spánku.
- V režime spánku pracuje ventilátor pri nízkej rýchlosti a nie je možné nastaviť jeho rýchlosť.
- Keď v režime spánku stlačíte tlačidlo SPEED, na obrazovke sa zobrazí [SL].

Režim časovača

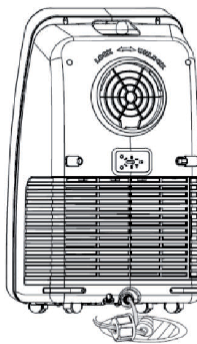
- V pohotovostnom režime stlačením tlačidla TIMER nastavíte časovač zapnutia. Stlačením tlačidiel so šípkami nastavte čas (0-24 hodín). Príslušný čas sa zobrazí na displeji.
- Keď je prístroj zapnutý, stlačením tlačidla TIMER nastavíte časovač vypnutia. Stlačením tlačidiel so šípkami nastavte čas (0-24 hodín). Príslušný čas sa zobrazí na displeji.

Metóda odvlhčovania

Tento produkt je vybavený automatickým systémom odparovania vody.

Kondenzátor je chladený cirkulujúcou vodou, aby sa zlepšil chladiaci výkon a šetrila energia.

- Keď je zberná nádoba naplnená vodou (napr. použitím režimu odvlhčovania bez trvalého odtoku vody), na displeji sa zobrazí [FL] a kompresor sa zastaví.
- Najprv vypnite zariadenie.
- Vyberte zátku z odtoku a nainštalujte dodávanú hadicu na vodu. Druhý vodnej hadice vložte do vedra alebo do odtoku.
- Hneď ako voda stečie, zatvorte odtok vody a zapnite spotrebič. Teraz by zariadenie malo pracovať normálne.

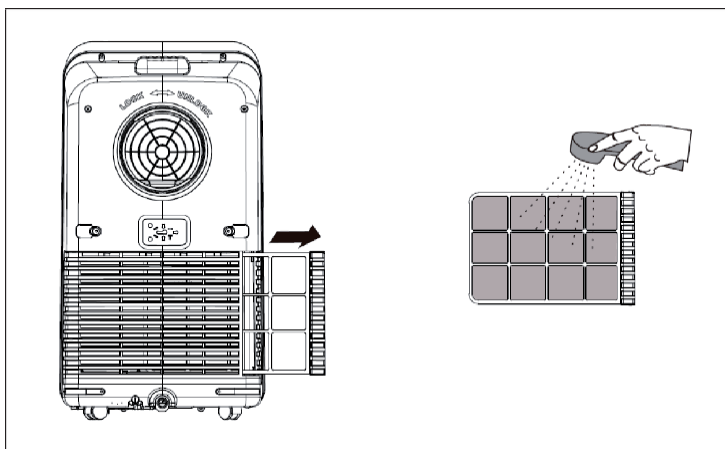


ČISTENIE A STAROSTLIVOSŤ

- Pred čistením vypnite zariadenie a odpojte ho od elektrickej zásuvky.
- Na čistenie produktu nepoužívajte benzín alebo iné chemikálie.
- Spotrebič neumývajte priamo.
- Ak je zariadenie poškodené, kontaktujte zákaznícky servis.

Čistenie vzduchového filtra

- Vzduchový filter môže byť zablokovaný prachom / ochranou a mal by sa čistiť raz za dva týždne.
- Otvorte vetraciu mriežku a vyberte vzduchový filter.
- Vyčistite vzduchový filter neutrálnym saponátom a vlažnou vodou. Potom filter vysušte v tieni.
- Vymeňte vzduchový filter a všetky ostatné komponenty.



Pokiaľ nebudete prístroj dlhší čas používať:

- Vyberte zátku z odtoku a nainštalujte dodávanú hadicu na vodu. Druhú vodnej hadice vložte do vedra alebo do odtoku. vytiahnite ho z elektrickej siete.
- Spúšťajte prístroj v režime ventilátora (FAN) na 2 hodiny, kým nie je vnútro suché.
- Vypnite zariadenie a odpojte ho zo sieťovej zásuvky.
- Umyte a znova zložte sitko filtra.
- Odstráňte vzduchové potrubie a uložte ho na suchom mieste.
- Prístroj zakryte plastovým vreckom a uložte na suchom mieste.

RIEŠENIE PROBLÉMOV

Problém	Možná príčina	Navrhované riešenie
Zariadenie sa nezapne.	Zástrčka nie je zapojená.	Zastrčte zástrčku správne.
	Na displeji sa zobrazí FL.	Vypustite vodu a potom reštartujte spotrebič.
	Uplynul čas nastavený na časovači.	Počkajte 3 minút a potom skúste zariadenie reštartovať.
Zariadenie sa neustále vypína a zapína.	Jednotka je na priamom slnečnom svetle.	Zatiahnite záves.
	Dvere a okná sú otvorené. V miestnosti sú zdroje tepla.	Zatvorte dvere a okná a odstráňte zdroje tepla.
	Filter je príliš znečistený.	Vyčistite filter.
	Vstup ale výstup vzduchu je zablokovaný	Vyčistite prívody alebo vývody vzduchu.
Zariadenie vydáva hlasné zvuky.	Zariadenie nie je v rovine.	Položte zariadenie na rovnú plochu.
Kompresor nebeží. spustením.	Zariadenie sa akurát vyplo.	Počkajte 3 minúty a potom skúste zariadenie reštartovať.

CHYBOVÉ HLÁSENIA

E1	Senzor cievky výparníka je poškodený.	Nechajte snímač vymeniť v odbornom servise.
E2	Senzor izbovej teploty poškodený.	Nechajte snímač vymeniť v odbornom servise.
E4	Ochrana proti mrazu: Teplota cievky je príliš nízka a celý klimatizačný systém je vypnutý.	Ak teplota znova stúpne nad 8 ° C, ochrana sa deaktivuje a automaticky sa obnoví predchádzajúci prevádzkový stav.

OVLÁDANIE ZARIADENIA POMOCOU TELEFÓNU

Ak pripojíte zariadenie do domácej siete WiFi, môžete ho pohodlne ovládať prostredníctvom príslušnej aplikácie Klarstein. Aplikácia umožňuje nielen vzdialené ovládanie zariadenia cez váš smartphone, ale aj prístup k ďalším informáciám.

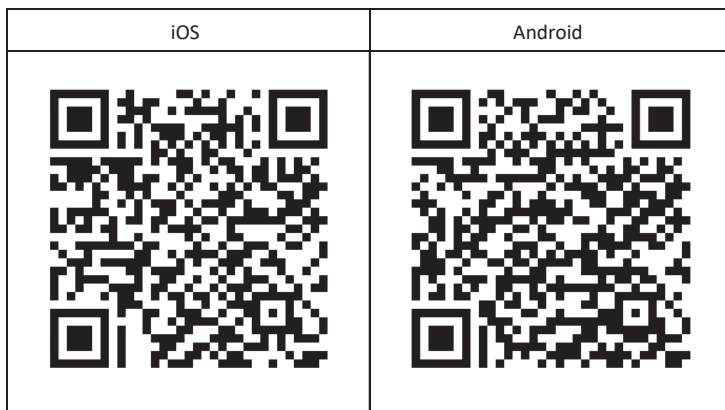
Ak chcete svoj smartphone pripojiť k zariadeniu Klarstein, postupujte podľa týchto krokov:

- 1 Najskôr si stiahnite aplikáciu Klarstein naskenovaním QR kódu pomocou smartfónu (pozri nižšie) alebo ho stiahnite priamo z App Store alebo Google Play.
- 2 Uistite sa, že váš smartphone je pripojený k rovnakej sieti WiFi, ku ktorej má byť pripojené vaše Klarstein zariadenie.
- 3 Otvorte aplikáciu Klarstein.
- 4 Prihláste sa do svojho účtu. Ak nemáte účet, zaregistrujte sa v aplikácii Klarstein.
- 5 Postupujte podľa pokynov v aplikácii.

Stiahnutie aplikácie

Použite funkciu skenovania vo vašom smartfóne pre naskenovanie kódu QR a uložte si aplikáciu do telefónu.

Poznámka: Aplikácia poskytuje ďalšie informácie o tom, ako ju používať, a pomoc, ako sa pripojiť k zariadeniu, hneď ako ju prvýkrát otvoríte.



Riešenie problémov s pripojením

Ak vaše zariadenie Klarstein nemožno nájsť v sieti WLAN, skontrolujte nasledovné:

- Je zariadenie zapojené do elektrickej siete?
- Je povolená funkcia WiFi vo vašom telefóne?
- Je funkcia WiFi zariadenia Klarstein aktivovaná? (Postupujte podľa pokynov v aplikácii)
- Je správne zadané heslo siete WLAN?
- Sú router, zariadenie Klarstein a smartphone v bezprostrednej blízkosti počas pokusu o pripojenie? (Ideálne nie viac ako 5 m od seba)
- Ak ste v nastavení routera deaktivovali pásmo 2,4 GHz, je potrebné ho znovu aktivovať.

Poznámka: Ak potrebujete ďalšiu pomoc, postupujte podľa pokynov v aplikácii pri nastavovaní pripojenia.

POKYNY K LIKVIDÁCI



Podľa Európskeho nariadenia odpadu 2012/19/EU tento symbol na výrobku alebo na jeho obale znamená, že výrobok nepatrí do domáceho odpadu. Na základe smernice by sa mal prístroj odovzdať na príslušnom zbernom mieste pre recykláciu elektrických a elektronických zariadení. Zabezpečením správnej likvidácie výrobku pomôžete zabrániť možným negatívnym dopadom na životné prostredie a ľudské zdravie, čo by inak mohol byť dôsledok nesprávnej likvidácie výrobku. Pre detailnejšie informácie o recyklácii tohto výrobku sa obráťte na svoj Miestny úrad alebo na odpadovú a likvidačnú službu vašej domácnosti.

Váš produkt obsahuje baterky zahrnuté v Európskej smernici 2006/66/EC, ktorá neumožňuje vyhadzovanie bateriek do komunálneho odpadu. Informujte sa o možnostiach zberu batérií. Správny zber a likvidácia batérií pomáha chrániť potenciálne negatívne následky na životné prostredie a ľudské zdravie.

VYHLÁSENIE O ZHODE



Výrobca:
Chal-Tec GmbH, Wallstraße 16, 10179 Berlín, Nemecko

Kompletné vyhlásenie o zhode výrobcu nájdete na nasledujúcom odkaze: <https://use.berlin/10035796>

KLARSTEIN NIETSRK

SRSRK KLARSTEIN NIE

KLARSTEIN NIETSRK

SRSRK KLARSTEIN NIE

KLARSTEIN NIETSRK

SRSRK KLARSTEIN NIE

KLARSTEIN NIETSRK